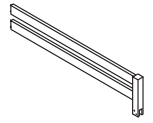
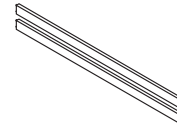
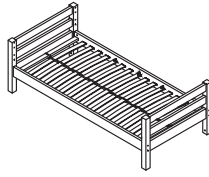
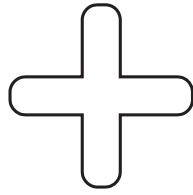


FLEXA®

80-01411-1/-2/-11

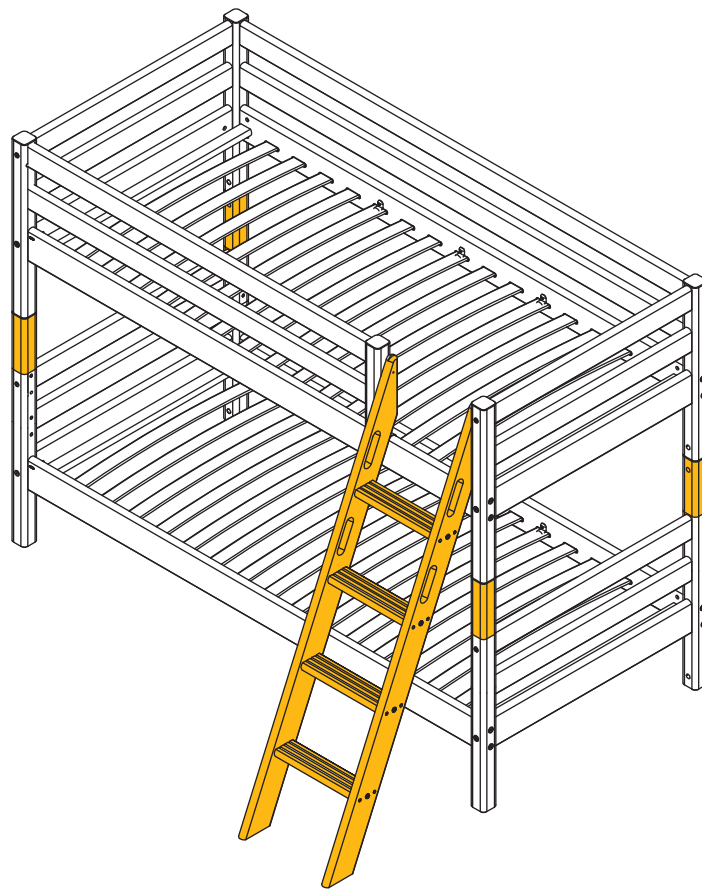
151,5 x 69 x 40cm



80-01101-1/-2/-11 x2
80-01102-1/-2/-11 x2
US: 80-01117-1/-2/-11 x2

80-01601-1/-2/-11
80-01602-1/-2/-11

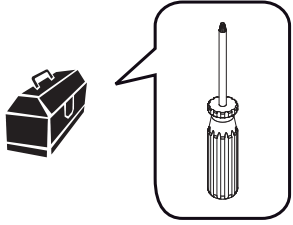
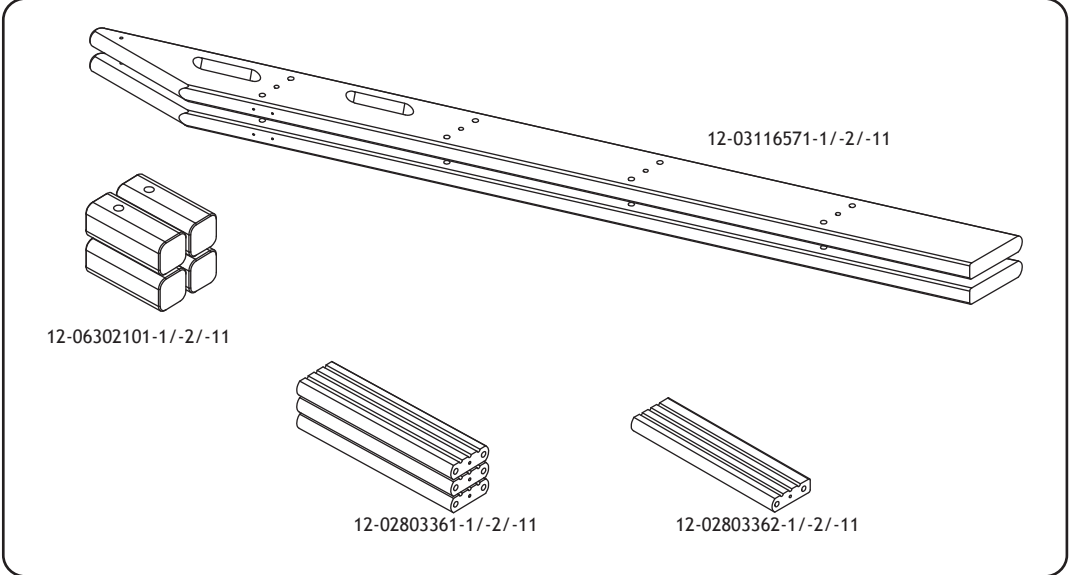
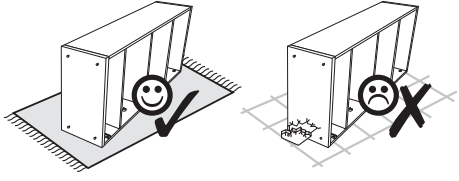
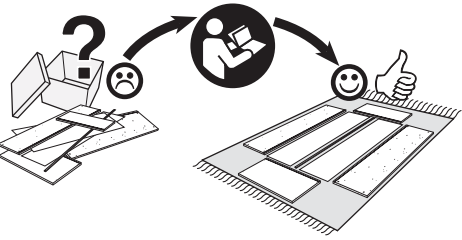
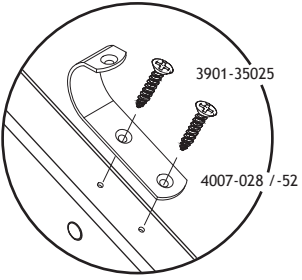
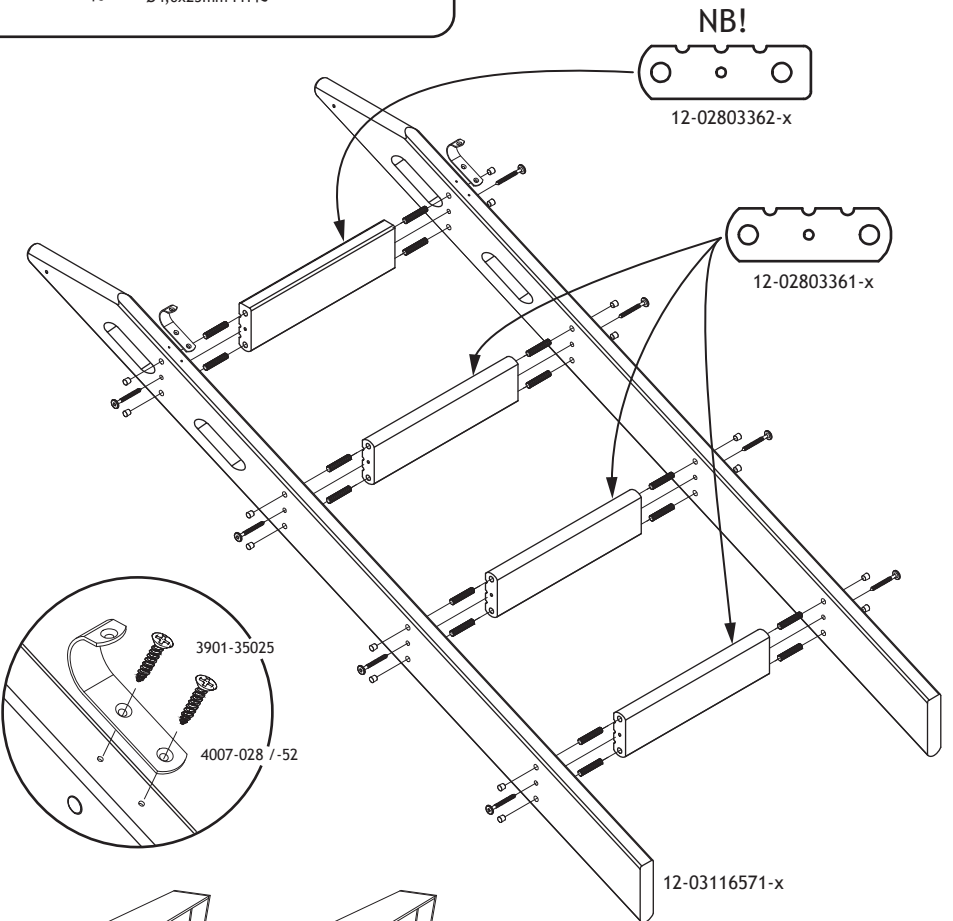
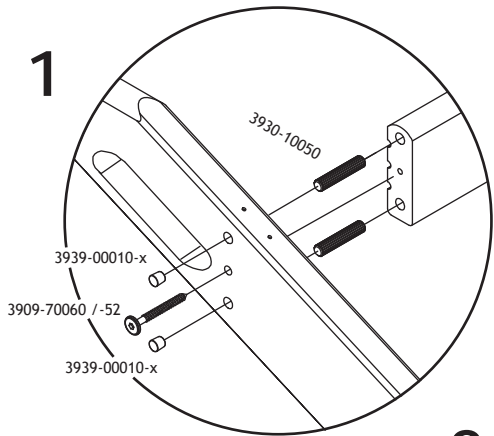
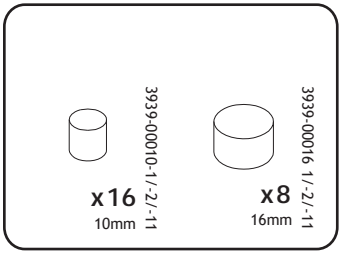
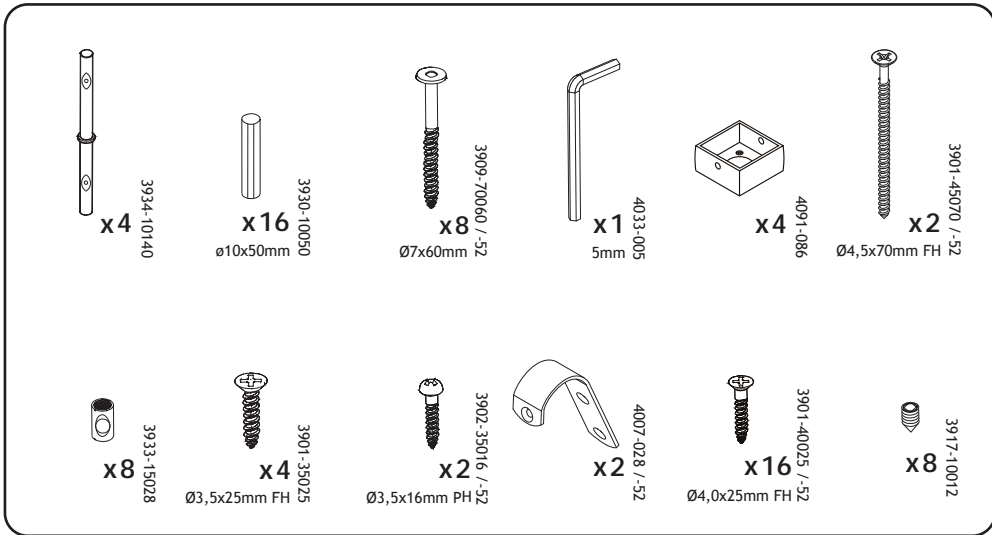
80-01605-1/-2/-11
80-01606-1/-2/-11



Monterings- og brugsvejledning
Assembly instructions and direction for use
Montageanleitung und Gebrauchsanweisung
Notice de montage et mode d'emploi
Montageinstructie en onderhouds voorschrift
Instrucciones de montaje y uso
Istruzioni di montaggio e uso
Kokoamis- ja käyttöohjeet
Οδηγίες συναρμολόγησης και χρήσης

Instrukcje montażu i wskazówki dotyczące użytkowania
Instruções de montagem e de utilização
Instrucțiuni de asamblare și recomandări de utilizare.
Инструкции по сборке и руководство использования
安裝及使用說明
組立ておよび使用説明
รายละเอียดเกี่ยวกับวิธีกาไรใช้
และการติดตั้ง
설치 및 취급설명

For indoor
domestic use



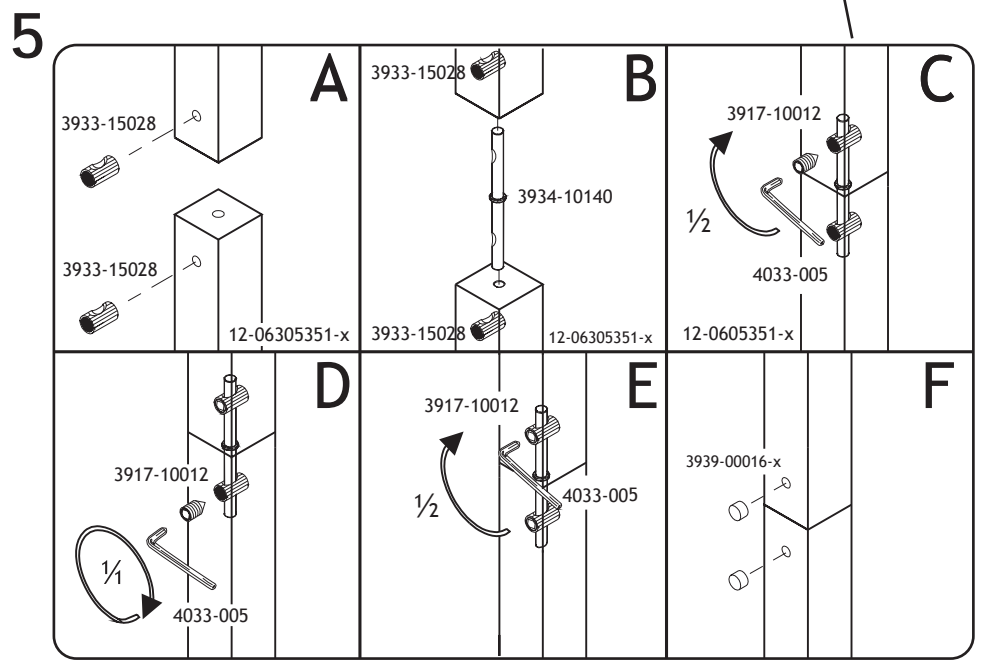
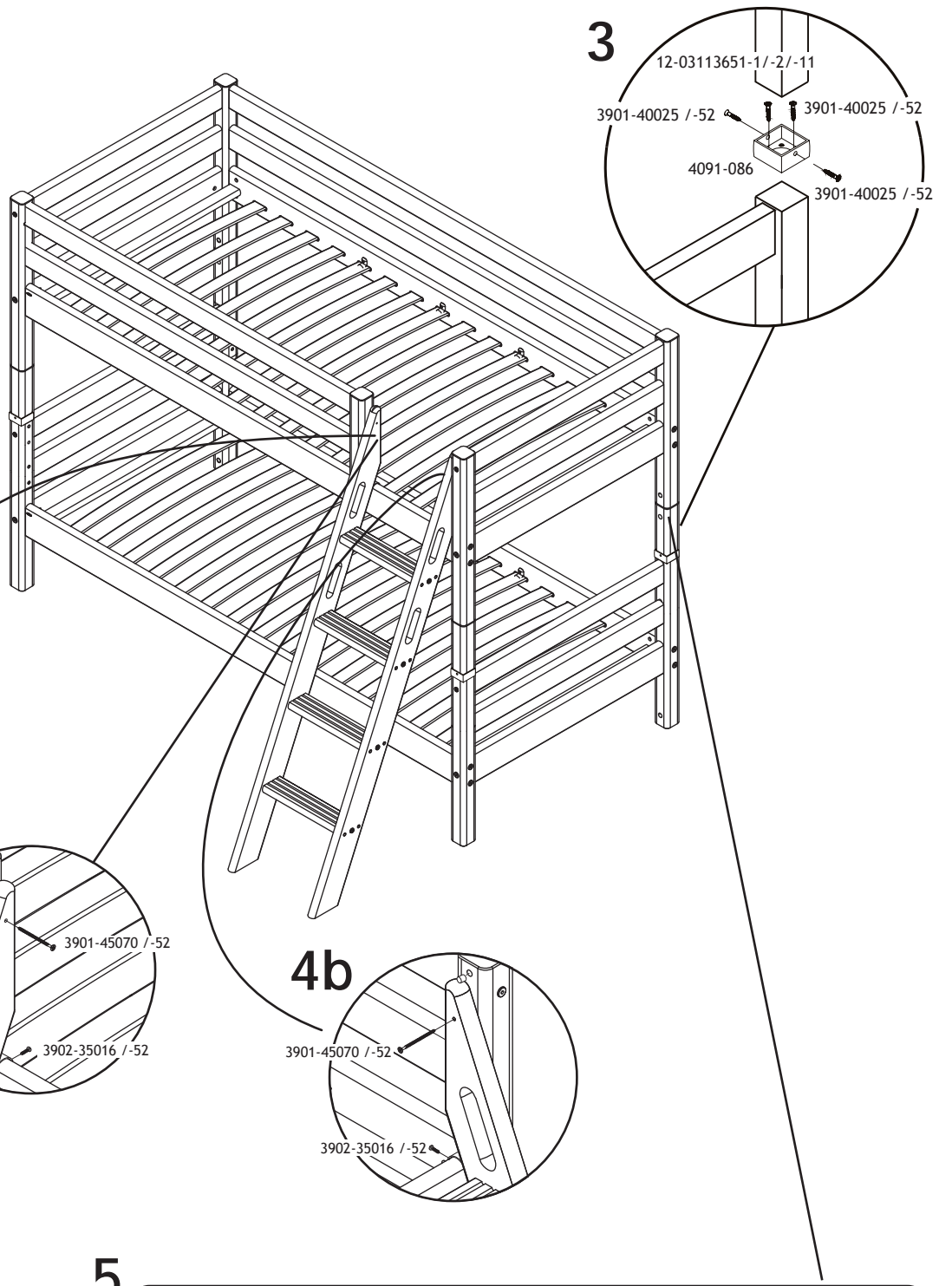
DK: Max. madrashøjde
 GB: Maximum height of mattress
 D : Max. Höhe der Matratze
 F : Hauteur maximum du matelas
 E : Altura del colchon maximo
 NL: Maximale matrashoogte
 I : Altezza massima del materasso
 FI : Enimmäiskorkeus patja
 GR: Μέγιστο ύψος του στρώματος
 PL: Maksymalna wysokość materaca
 PT: Altura máxima de colchão
 RO: Înălțimea maximă a saltelei
 RU: Максимальная высота матраса
 CN: 床垫的最大高度
 JP: マットレスの高さの最大値
 KR: 매트리스의 최대 높이

DK: Max. madrashøjde
 D: Max. Höhe der Matratze
 GB: Max. height of mattress
 F: Hauteur max. du matelas
 I: Altezza max. materasso
 E: Altura del colchon maximo
 NL: Maximale matrashoogte
 CN: 擺放床褥之最高高度



6+

Conforme aux exigences de sécurité des normes en vigueur. Le couchage en hauteur ne convient pas à des enfants de moins de six ans !.



GB**IMPORTANT - READ CAREFULLY - RETAIN FOR FUTURE REFERENCE****ASSEMBLY:**

Always follow the instruction. Current legislation requires that the high bed / bunk bed must be fitted with 4 safety-rails and a ladder or platform for the upper bunk. The high bed / bunk bed meets the European EN 747:2012 A1:2015 standards for security and durability.

MATTRESS:

This bed is designed to use a mattress size 190-200 cm long and 90 cm wide. The total thickness must not exceed 22 cm. The mattress top must not pass the marking on the ladder / the post for the safety-rail.

WARNING:

High beds and the upper bed of bunk beds are not suitable for children under six years due to the risk of injury from falls. Bunk beds and high beds can present a serious risk of injury from strangulation if not used correctly. Never attach or hang items to any part of the bunk bed that are not designed to be used with the bed, for example, but not limited to ropes, strings, cords, hooks, belts and bags. Children can become trapped between the bed and the wall, a roof pitch, the ceiling, adjoining pieces of furniture (e.g. cupboards) and the like. To avoid risk of serious injury the distance between the top safety barrier and the adjoining structure shall not exceed 75 mm or shall be more than 230 mm.

Do not use the high bed / bunk bed if any structural part is broken or missing.

MAINTENANCE INSTRUCTIONS:

Check regularly that all assembly fastenings are properly tightened. Ventilation of the room is necessary in order to keep the humidity low and to prevent mould in and around the bed.

CLEANING:

Wooden, lacquered and painted as well as laminated surfaces should be wiped over with a cloth and a mild soap. Avoid solvents.

FR**IMPORTANT - À LIRE ATTENTIVEMENT - À CONSERVER POUR TOUTE CONSULTATION ULTÉRIEURE ASSEMBLAGE**

Veillez à toujours respecter ces instructions. La législation actuelle exige que le lit mezzanine/le couchage supérieur des lits superposés soit équipé de 4 barrières de sécurité et d'une échelle ou plateforme pour accéder au couchage supérieur. Le lit mezzanine/les lits superposés sont conformes aux normes européennes EN 747:2012 A1:2015 de sécurité et de durabilité.

MATELAS

Le lit est conçu pour un matelas de 190-200 cm de long sur 90 cm de large. L'épaisseur du matelas ne doit pas excéder 22 cm. Le haut du matelas ne doit pas dépasser le symbole visible sur l'échelle/la colonne de la barrière de sécurité.

AVERTISSEMENT

Les lits mezzanine et le couchage supérieur de lits superposés ne conviennent pas aux enfants de moins de six ans en raison du risque de chutes pouvant entraîner des blessures. S'ils ne sont pas utilisés correctement, les lits superposés et les lits mezzanine peuvent présenter un grave risque de strangulation. N'attachez ou ne suspendez jamais aux lits superposés des éléments qui ne sont pas conçus pour être utilisés avec les lits, par exemple, mais sans s'y limiter, des cordes, des ficelles, des cordons, des crochets, des ceintures et des sacs. Les enfants peuvent se retrouver coincés entre le lit et le mur, une pente de toit, le plafond, des meubles contigus (p.ex. des armoires) et d'autres éléments similaires. Afin de prévenir le risque de blessure grave, la distance entre la barrière de sécurité supérieure et la structure contiguë ne dépassera pas 75 mm ou sera supérieure à 230 mm.

N'utilisez pas les lits superposés/le lit mezzanine si un élément structurel est endommagé ou manquant.

INSTRUCTIONS D'ENTRETIEN

Vérifiez régulièrement si tous les éléments d'assemblage sont fixés correctement. Aérer la pièce s'avère nécessaire pour maintenir un faible niveau d'humidité et empêcher la formation de moisissure dans et autour du lit.

NETTOYAGE

Les surfaces en bois, laquées, peintes ou laminées doivent être nettoyées à l'aide d'un chiffon et d'un savon doux. Évitez les solvants.

BG**ВАЖНО – ПРОЧЕТЕТЕ ВНИМАТЕЛНО – ЗАПАЗЕТЕ ЗА БЪДЕЩА СПРАВКА СГЛОБЯВАНЕ:**

Винаги следвайте инструкциите. Настоящото законодателство изисква високите или двуетажни легла да бъдат монтирани с 4 безопасителни перила и стълба или платформа за горното легло. Високите или двуетажни легла отговарят на европейските стандарти EN 747:2012 A1:2015 за безопасност и издръжливост.

МАТРАК:

Това легло е проектирано да използва матрак с размери 190-200 см дължина и 90 см ширина. Общата плътност не трябва да надвишава 22 см. Горният край на матрака не трябва да отива над маркировката на стълбата/подпората за безопасителното перило.

ПРЕДУПРЕЖДЕНИЕ:

Високите легла и горното легло на двуетажните легла не са подходящи за деца под шест години поради риска от нараняване при падане. Двуетажните легла и високите легла може да представляват сериозен риск от нараняване от задушаване, ако не се използват правилно. Никога не закачайте или прикачайте неща към която и да било част на двуетажното легло, които не са проектирани да бъдат използвани с леглото, като например, но без изключение до, въжета, верижки, въженца, кукички, колани и чанти. Децата може да се затиснат между леглото и стената, скосен покрив, тавана, съседни части на мебели (например шкафове) и т.н. За да избегнете риска от сериозно нараняване, разстоянието между горната безопасителна бариера и съседна структура не трябва да е между 75 мм и 230 мм.

Не използвайте високото или двуетажно легло, ако някоя структурна част е счупена или липсва.

ИНСТРУКЦИИ ЗА ПОДДРЪЖКА:

Проверявайте редовно дали всички монтажни сглобки са надлежно затегнати. Нужна е вентилация в стаята, за да се държи влажността ниска и да не се допусне мухъл във и около леглото.

ПОЧИСТВАНЕ:

Дървените, лакирани и боядисани, а също и ламинирани повърхности трябва да се избърват отгоре с кърпа и мек сапун. Избягвайте разтворители.

DE**WICHTIG – SORGFÄLTIG LESEN – FÜR SPÄTERE FRAGEN AUFBEWAHREN MONTAGE:**

Befolgen Sie stets die Anweisungen. Aufgrund der derzeitigen Gesetze muss jedes Hochbett/Etagenbett mit vier Sicherheitsgeländern und einer Leiter oder Plattform für die obere Ebene ausgestattet sein. Das Hochbett/Etagenbett erfüllt die Anforderungen bezüglich Sicherheit und Dauerhaltbarkeit der Norm EN 747:2012 A1:2015.

MATRATZE:

Das Bett ist für die Verwendung einer Matratze mit den folgenden Abmessungen ausgelegt: Länge: 190-200 cm; Breite: 90 cm. Die Gesamtdicke darf höchstens 22 cm betragen. Die Matratze darf nicht höher als die Markierung an der Leiter/die Anbringung des Sicherheitsgeländers sein.

WARNHINWEIS:

Hochbetten und die oberen Betten von Etagenbetten sind nicht für Kinder unter sechs Jahren geeignet, da ein Verletzungsrisiko aufgrund von Stürzen besteht. Hochbetten und Etagenbetten können bei falscher Benutzung ein ernsthaftes Verletzungsrisiko aufgrund von Strangulierung bergen. Hängen Sie nichts am Bett auf, das nicht für die Nutzung mit dem Bett vorgesehen ist. Dies schließt unter anderem Seile, Stricke, Kabel, Haken, Gürtel und Taschen ein. Kinder können zwischen Bett und Wand sowie zwischen Bett und Dachschrägen, Decken und angrenzenden Möbelstücken (z. B. Schränken) eingeklemmt werden. Um ersten Verletzungen vorzubeugen, sollte der Abstand zwischen der oberen Absturzicherung und angrenzenden Möbelstücken entweder 75 mm nicht überschreiten oder aber mehr als 230 mm betragen.

Nutzen Sie das Hochbett bzw. Etagenbett nicht, wenn ein Teil der Konstruktion beschädigt ist oder fehlt.

WARTUNGSANWEISUNG:

Überprüfen Sie regelmäßig, ob alle Verbindungselemente ordnungsgemäß angezogen sind. Die Belüftung der Räumlichkeiten ist erforderlich, um die Feuchtigkeit niedrig zu halten und Schimmel in und um das Bett zu verhindern.

REINIGUNG:

Holz, lackierte und gestrichene sowie laminierte Oberflächen können mit einem Tuch und einem milden Reinigungsmittel abgewischt werden. Verwenden Sie keine Lösungsmittel.

ES**IMPORTANTE: LEER DETENIDAMENTE Y CONSERVAR PARA FUTURAS CONSULTAS MONTAJE:**

Siga siempre las instrucciones. La legislación vigente exige que la cama alta o las literas cuenten con cuatro raíles de seguridad y una escalera o plataforma para la cama superior de la litera. La cama alta y las literas cumplen con las normas europeas EN 747:2012 A1:2015 de seguridad y durabilidad.

COLCHÓN:

Esta cama ha sido diseñada para su uso con un colchón de 190-200 cm de largo y 90 cm de ancho. El grosor total de este no debe exceder los 22 cm. La parte superior del colchón no debe sobrepasar la marca de la escalera o la barra del rail de seguridad.

ADVERTENCIA:

Las camas altas y la cama superior de las literas no son adecuadas para niños menores de seis años porque entrañan un riesgo de lesión por caída. Las literas y las camas altas pueden entrañar un grave riesgo de lesión por estrangulamiento si no se usan correctamente. No fije ni cuelgue en ninguna parte de las literas elementos que no hayan sido diseñados para utilizarlos con la cama; por ejemplo, cuerdas, cordeles, cables, ganchos, cinturones y bolsas, entre otros. Los niños pueden quedar atrapados entre la cama y la pared, la inclinación del techo, el techo, muebles contiguos (p. ej. armarios) y similares. Para evitar el riesgo de lesiones graves, la distancia entre la barra superior de seguridad y la estructura contigua no debe superar los 75 mm o debe ser superior a 230 mm.

No utilice la cama alta o las literas si falta o está rota alguna de las piezas de su estructura.

INSTRUCCIONES DE MANTENIMIENTO:

Compruebe con regularidad que todas las fijaciones de montaje estén adecuadamente apretadas. Es necesario que la habitación esté correctamente ventilada para mantener bajo el nivel de humedad y evitar la formación de mohos en la cama y sus alrededores.

LIMPIEZA:

Las superficies de madera, lacadas y pintadas, así como las superficies laminadas deberán limpiarse con un paño y un jabón suave. Evite el uso de disolventes.

BS**VAŽNO - PAŽLJIVO PROČITAJTE - SAČUVAJTE ZA UBUĐUĆE****MONTAŽA:**

Uvijek slijedite uputstva. Važeći zakonski propisi zahtijevaju da visoki krevet / krevet na sprat bude opremljen sa 4 sigurnosne ograde i ljestvama ili platformom za pristup gornjem ležaju. Visoki krevet / krevet na sprat ispunjava zahtjeve europskog standarda EN 747:2012 A1:2015 za sigurnost i trajnost.

MADRAC:

Ovaj krevet je dizajniran za korištenje sa madracom dugim 190-200 cm i širokim 90 cm. Ukupna debljina ne smije premašiti 22 cm. Gornji rub madraca ne smije preći oznaku na ljestvama / stubu sigurnosne ograde.

UPOZORENJE:

Visoki kreveti i gornji ležaji u krevetima na sprat nisu prikladni za djecu mlađu od šest godina zbog opasnosti od ozljede uzrokovane padom. Kreveti na sprat i visoki kreveti mogu predstavljati ozbiljnu opasnost od ozljeda uzrokovanih gušenjem ako se ne koriste ispravno. Nikad ne stavljajte niti kačite predmete na bilo koji dio kreveta na sprat koji nisu dizajnirani da se koriste sa krevetom, na primjer, ali nije ograničeno na užad, trake, gajtane, remenove i torbe. Djeca mogu ostatati zarobljena između kreveta i zida, krovišta, plafona, graničnih dijelova namještaja (npr. ormara) i slično. Da biste izbjegli opasnost od ozbiljnih ozljeda udaljenost između gornje sigurnosne ograde i objekta pred treba biti manja od 75 mm ili veća od 230 mm.

Ne koristite visoki krevet / krevet na sprat ako je bilo koji dio njegove konstrukcije slomljen ili nedostaje.

UPUTSTVO ZA ODRŽAVANJE:

Redovno provjerite da su svi spojevi ispravno pritegnuti. Neophodna je prozračnost sobe kako bi se osigurala niska vlažnost i spriječila pojava vlage u i oko kreveta.

ČIŠĆENJE:

Drvene, lakirane i obojene kao i laminirane površine trebaju se brisati sa krpom i blagim sapunom. Izbjegavajte otapala.

SR**VAŽNO - PAŽLJIVO PROČITAJTE - SAČUVAJTE ZA BUDUĆU UPOTREBU****MONTAŽA:**

Uvek se pridržavajte uputstava. Postojeći zakon nalaže da krevet na sprat mora imati 4 sigurnosne šipke i merdevine ili platformu za krevet na gornjem spratu. Ovaj krevet na sprat zadovoljava zahteve evropskog standarda EN 747:2012 A1:2015 za sigurnost i izdržljivost.

DUŠEK:

Predviđeno je da ovaj krevet koristi dušek dužine 190-200 cm i širine 90 cm. Ukupna debljina ne sme prekoračiti 22 cm. Gornja ivica dušeka ne sme da pređe oznaku na merdevinama/nosaču sigurnosne šipke.

UPOZORENJE:

Visoki kreveti i gornji kreveti kreveta na sprat nisu pogodni za decu mlađu od šest godina zbog opasnosti od povreda usled pada. Kreveti na sprat i visoki kreveti mogu da predstavljaju ozbiljnu opasnost od povreda usled davljenja ako se ne koriste ispravno. Nikada ne montirajte niti kačite dodatke za bilo koji deo kreveta na sprat koji nisu predviđeni za korišćenje uz krevet, na primer, ali bez ograničenja na, kanape, zice, uzad, kuke, kaiševe i torbe. Deca mogu da se zaglave između kreveta i zida, kosog krova, tavanice, dodatnih delova nameštaja (npr. ormara) i slično. Da biste izbegli opasnost od ozbiljne povrede, udaljenost između gornje sigurnosne šipke i susedne strukture mora da bude manja od 75 mm ili veća od 230 mm.

Nemojte koristiti krevet na sprat ako je ijedan njegov deo polomljen ili nedostaje.

UPUTSTVO ZA ODRŽAVANJE:

Redovno proveravajte da li su pričvršni delovi ispravno zategnuti. Obavezna je ventilacija u prostoriji da bi se se održao nizak nivo vlažnosti i sprečilo stvaranje plesni u krevetu i oko njega.

ČIŠĆENJE:

Drvene, lakirane i farbane površine, kao i laminirane površine bi trebalo da se prebrišu krpom i blagim sapunom. Izbegavajte razređivače.

TR**ÖNEMLİ - DİKKATLE OKUYUN - DAHA SONRA BAŞVURMAK ÜZERE SAKLAYIN****KURULUM:**

Her zaman bu talimatları uygulayın. Geçerli mevzuat ranzanın 4 güvenlik korkuluğuna ve üst karyola için bir merdiven veya platforma sahip olmasını gerektirir. Ranza güvenlik ve dayanıklılığa yönelik Avrupa EN 747:2012 A1:2015 standartlarını karşılar.

YATAK:

Bu karyola 190-200 cm uzunluğunda ve 90 cm genişliğindeki yatakları kullanmak üzere tasarlanmıştır. Toplam kalınlık en fazla 22 cm olmalıdır. Yatağın üst tarafı, merdiven / güvenlik korkuluğunun direği üzerindeki işareti geçmemelidir.

UYARI:

Yüksek karyolalar ve ranzaların üst karyolaları düşmeden dolayı yaralanma riski taşıdığından altı yaşın altındaki çocuklar için uygun değildir. Ranzalar ve yüksek karyolalar, doğru kullanılmazlarsa, boğulma kaynaklı ciddi yaralanma riski taşıyabilir. Asla karyola ile birlikte kullanım için tasarlanmamış ip, tel, kablo, kanca, kemer ve çanta gibi cisimleri bunlarla sınırlı olmamak üzere ranzanın herhangi bir parçasına takmayın veya asmayın. Çocuklar karyola ile duvar, çatı eğimi, tavan, mobilyanın bitişik parçaları (örneğin, dolap, yükülük) vb. arasında sıkışabilir. Ciddi yaralanma riskinden kaçınmak için en üst güvenlik korkuluğu ve bitişik cisim arasındaki uzaklık 75 mm'yi aşmamalı veya 230 mm'den fazla olmalıdır.

Herhangi bir yapısal parçası kırık veya eksikse karyolayı / ranzayı kullanmayın.

BAKIM YÖNERGELERİ:

Tüm montaj bağlantı parçalarının uygun şekilde sıkı olduğunu düzenli olarak kontrol edin. Nemi düşük tutmak ve karyola içinde ve etrafında küf oluşmasını önlemek için odanın havalandırılması gerekir.

TEMİZLİK:

Ahşap, lake, boyalı ve ayrıca lamine yüzeyler hafif sabunlu bir bezle silinmelidir. Çözücü kullanmayın.

SV**VIKTIGT – LÄS NOGA – SPARA FÖR KOMMANDE BRUK****MONTERING:**

Följ alltid instruktionerna. Gällande lagstiftning kräver att höga sängar/våningssängar förses med fyra säkerhetsräcken och en stege eller plattform till översängen. Den höga sängen/våningssängen uppfyller den europeiska standarden SS-EN 747:2012 + A1:2015 avseende säkerhet och hållfasthet.

MADRASS:

Denna säng är avsedd för en madrass som är 190-200 cm lång och 90 cm bred. Den totala tjockleken får inte överstiga 22 cm. Madrassens överkant får inte passera markeringen på stegen/stolpen till säkerhetsräcket.

VARNING:

Loftsängar och överbädden på våningssängar är inte lämpliga för barn under sex år på grund av risken för fallskador. Våningssängar och loftsängar kan utgöra en allvarlig risk för strypning om de inte används på rätt sätt. Föremål som inte är särskilt avsedda för att användas tillsammans med sängen får inte sättas fast eller hängas på den. Några exempel är rep, band, snoddar, selar, krokar, bälten och väskor. Barn kan fastna mellan sängen och väggen, taket (även snedtak), angränsande möbler (t.ex. skåp) och liknande. För att undvika risk för allvarlig skada ska avståndet mellan det översta säkerhetsräcket och väggen (eller intillstående möbel) antingen vara mindre än 75 mm eller större än 230 mm.

Använd inte loftsängen/våningssängen om någon väsentlig del är skadad eller saknas.

UNDERHÅLLSANVISNINGAR:

Kontrollera med jämna mellanrum att alla fästansordningar är ordentligt åtdragna. Rummet måste vara ventilerat för att hålla luftfuktigheten på låg nivå och förhindra att mögel uppstår i och omkring sängen.

RENGÖRING:

Ytor av rent trä samt lackerade, målade och laminerade ytor bör torkas av med en trasa fuktad med en mild tvällösning. Undvik lösningsmedel.

UK**УВАГА! УВАЖНО ПРОЧИТАЙТЕ ЦЮ ІНСТРУКЦІЮ ТА ЗБЕРЕЖІТЬ ЇЇ ДЛЯ****ВИКОРИСТАННЯ В МАЙБУТНЬОМУ.****ЗБИРАННЯ**

Завжди дотримуйтесь інструкції. Згідно з вимогами чинного законодавства високе / 2-ярусне ліжко задля безпеки має бути оснашене 4 поручнями та драбиною або платформою для верхнього ярусу ліжка. Високе / 2-ярусне ліжко відповідає вимогам європейських стандартів EN 747:2012 A1:2015 щодо безпеки та зносостійкості.

МАТРАЦ

Для цього ліжка слід використовувати матрац довжиною 190-200 см і шириною 90 см. Загальна товщина не має перевищувати 22 см. Поверхня матраца не має закривати позначення для драбини / місця для поручнів.

ПОПЕРЕДЖЕННЯ.

Високі ліжка та верхній поверх 2-ярусного ліжка не придатні для використання дітьми віком до шести років через можливість травмування внаслідок падіння. У разі неналежного використання високі та 2-ярусні ліжка можуть становити серйозну загрозу травмування внаслідок удуснення. Забороняється прикріплювати або навішувати на будь-яку частину 2-ярусного ліжка сторонні предмети, які не призначені для використання з ліжком, у тому числі, серед іншого, мотузки, стрічки, шнури, гачки, ремені та сумки. Діти можуть потрапити в щільну між ліжком і стіною, схилом даху, стелею, сусідніми меблями, наприклад шафами, і подібними об'єктами. Щоб уникнути ризику серйозних травм, відстань між верхньою захисною огорожею та сусідньою конструкцією має бути менша за 75 мм або більша за 230 мм.

Не використовуйте високе / 2-ярусне ліжко, якщо будь-яка з його складових частин зламана чи відсутня.

ІНСТРУКЦІЇ З ДОГЛЯДУ

Регулярно перевіряйте, щоб усі кріплення деталей були міцно затягнуті. Кімната має провітрюватися, аби забезпечити низький рівень вологості та попередити утворення плісняви всередині й навколо ліжка.

ЧИЩЕННЯ

Для чищення дерев'яних, лакованих, пофарбованих і ламінованих поверхонь використовуйте ганчірку та м'який мильний розчин. Не рекомендується застосовувати розчинники.



Product Declaration

Product: Children's furniture

Product No: Please refer to the label or the Assembly and User Instruction. The product code refers to the type, length and color of the product. As an example the item number 80-01101-1, a single bed, 80-01101 - 190cm long, 80-01101-1-clear lacquered. 80-01102-2, a single bed, 80-01102- 200cm long, 80-01102-2 · white lacquered.

Technical

character and size: Please refer to the Assembly and User Instruction.

Main material: Northern European Pinewood, harvested above the 60th latitude

Lacquer: Water soluble UV lacquer complying with the EN standard

Glue: Glue complying with the EN standard

Metal parts: Coating complying with the EN71 standard, part 3

Production date: Please refer to the label on the outer package.

Furniture products from FLEXA® are tested according to relevant European and American safety standards, e. g. EN, CE, GS, and CFR. Furthermore, FLEXA's products are tested by the China National Quality Supervision Center for Furniture and complying with the GB28007-2011 children furniture standard in China and other relevant standards. Also, we comply with the EN717 concern the formaldehyde release.

Assembly

and spare parts: Please refer to the Assembly and User Instruction.

Maintenance: Please refer to the Assembly and User Instruction.



Safety tested FLEXA furniture is made for children. We have carefully checked every single detail so you can safely set up your child's bedroom. For example, there are no sharp edges or corners on FLEXA furniture- they are all rounded. All beds with a sleeping height of more than 60 cm are safety tested according to the EU standard EN:747 by TUV.



Quality materials FLEXA insists on the highest quality and sustainability as a standard when we make furniture. For example, we only use the highest quality pine from sustainable forests in Scandinavian. We are thereby ensuring that only the very best material is used for our furniture.



5-year guarantee FLEXA's aim is always to deliver the highest quality and safety. That is why we provide a 5-year guarantee against manufacturing defects on all our furniture. The guarantee does not cover damage to the lacquer surface caused by knocks or wear and tear.



5-year availability guarantee on our bed system When you purchase a bed from the FLEXA Classic bed system, you buy a flexible system than can be altered and extended as and when the need arises. We offer a 5-year availability guarantee on the current FLEXA Classic bed system. If a product is no longer in our product range, the 5 year-availability guarantee still applies from the date the product is discontinued. We will notify your dealer.



Lacquer FLEXA furniture is surface treated with lacquer several times to give our furniture an optimal and elegant finish. At the same time it makes our furniture robust and more resistant to signs of wear and tear. FLEXA is only using eco-friendly water-based lacquer and UV lacquer, which meets the EU standard for lacquer.



Colour differences Many FLEXA furniture is made of solid wood or part of it is in solid wood and natural differences in colour may appear between individual products. This is only natural since wood is a living product. All FLEXA textiles are made of natural products. Natural differences in colour may occur.



Non-toxic furniture FLEXA cherishes the health of your child, given that all FLEXA furniture is tested according to the strict international safety standards EN71-3, DIN717-3 and DIN 53160. Your guarantee of non-toxic furniture.

Children's furniture from the Danish company, FLEXA, is designed by FLEXA according to Scandinavian design traditions. The wood furniture are manufactured by FLEXA in Europe and sold worldwide.

FLEXA® and the FLEXA® logo are trademarks of Flexa4Dreams Holding A/S.

**For six years old or above.
Only for adult to assemble.**

Manufacturer: FLEXA4Dreams Holding A/S, Denmark

Address: Hornsyld Industrivej 4, 8783 Hornsyld, Denmark

Tel: +45 7668 8055 **Fax:** +45 7668 8069

Email: flexa@flexa.dk

Website: www.flexaworld.dk



产品说明书

产 品: 儿童家具。

产 品 编 号: 参见标签或包装内的安装及使用说明。产品编号代表产品的类型、长度和颜色。例如:80-01101-1, 为基本床, 80-01101-190cm, 80-01101-1-本色。80-01102-1, 为基本床。80-01102-200cm, 80-01102-2-白色。

技术特征和尺寸: 见安装及使用说明。

主 料: 北纬60度以上的北欧松木。

油 漆: 水溶性UV漆, 符合EN标准。

胶 水: 胶水符合欧洲质量标准。

金 属 配 件: 镀层符合欧洲玩具安全标准EN71, 第三部分。

芙莱莎集团出品的家具经过欧洲和美国严格的安全测试, 符合EN, CE, GS, CFR 标准, 芙莱莎的产品经过国家家具质量监督检验中心的检测, 符合儿童家具通用技术条件GB28007-2011—国内儿童家具国家强制标准和其他相关国家标准。同时我们符合欧洲标准EN717中针对甲醛释放的要求。

安 装 及 配 送: 见安装及使用说明。

日 常 维 护 保 养: 见安装及使用说明。



安全保证 芙莱莎专为儿童制造, 我们专注于每一个细节, 以确保您可以安心布置儿童房, 例如, 芙莱莎儿童家具全无尖锐的边和角, 例如, 芙莱莎儿童家具无尖锐的边和角, 边角都作磨圆处理; 高度超过60厘米的床经过德国莱茵的高层床检测标准EN:747。



高品质的木材 芙莱莎始终如一地坚持高品质, 例如, 芙莱莎选用北欧斯堪地纳维亚森林中优质的松木制作儿童家具。



五年质保 芙莱莎的目标是提供始终如一的高品质和安全性, 因此芙莱莎推出5年质保服务, 但仅针对家具生产制造过程中造成的缺陷, 不针对漆面的损伤。



床系统五年质保—如果您购买了芙莱莎经典系列床系统, 您就购买了一套在需要时可以变换及延展的灵活系统。我们为芙莱莎经典系列床系统提供五年质保。如果产品已经退市, 五年质保自宣布退市起始日开始计算。我们将及时通知经销商。



掉 漆 芙莱莎儿童家具的表面都用水溶性UV漆涂刷好几遍, 以确保家具的最佳呈现, 同时, 可以让家具更加耐磨耐损。芙莱莎所使用的水溶性UV漆达到EU标准。



自然色差异 芙莱莎家具由纯松木制成, 由于实木具有活性, 因此会存在天然的色差, 所有芙莱莎纺织品也由天然材料制成, 因此也会存在色差。



芙莱莎家具 为了您的孩子身心健康考虑, FLEXA家具无毒无害。FLEXA家具产品符合安全标准, 包括严苛的EN71-3重金属欧盟标准; 欧盟717-3甲醛检测标准; DIN53160耐汗唾液色牢度测试。

芙莱莎儿童家具产自丹麦, 依照斯堪的纳维亚风格所设计。芙莱莎实木家具均由欧洲生产, 然后发往全球销售。

芙莱莎® 和FLEXA® 是Flexa4Dreams Holding A/S (芙莱莎)集团的注册商标。

**适用于七岁以上年龄
只允许成人安装, 儿童勿近**

生产商: FLEXA4Dreams Holding A/S, Denmark

地 址: Hornsyld Industrivej 4, 8783 Hornsyld, Denmark

电 话: +45 7668 8055 **传真:** +45 7668 8069

邮 箱: flexa@flexa.dk

网 址: www.flexaworld.dk